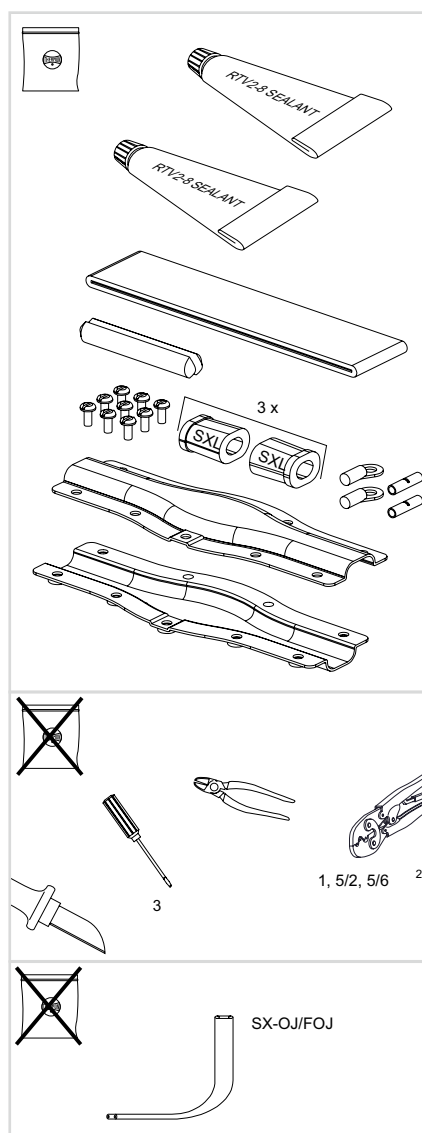


Инструкция по монтажу набора для сращивания или ремонта SK-SX EEX E



Набор SK-SX для сращивания и ремонта саморегулирующихся кабелей BSX, RSX, KSX, HTSX и VSX во взрывоопасных и невзрывоопасных зонах.

Внимание! Данное изделие должно быть смонтировано правильно. Не допускайте попадания влаги до монтажа, в его ходе и по окончании монтажа, для предотвращения удара электрическим током, короткого замыкания или искрения.

Не допускать попадания герметика RTV на кожу или в глаза.

- До начала монтажа полностью прочтите данную инструкцию.
- Нагревательные системы Энергия Тепла всегда должны быть установлены в сочетании с устройством электрозащиты и УЗО (устройством защитного отключения)
- Заземлите металлическую оплетку
- Монтаж следует выполнять в соответствии с местными требованиями к системам кабельного электрообогрева

См. также монтажную инструкцию соответствующего нагревательного кабеля

Рисунки: Все размеры на рисунках даны в мм.

1. Выберите уплотнитель, соответствующий используемому нагревательному кабелю.
2. Зачистите конец кабеля на 25 мм.
3. Повторите операции 1 - 5 на другом конце кабеля.
4. На неизолированных обжимных муфтах используйте обжимные клещи с решетчатой защелкой.
5. Установите внутренний изолятор PTFE между обжимными муфтами так, чтобы каждая муфта размещалась в пазу, как показано на рисунке. Сведите муфты в паз. Обмотайте муфту не менее, чем 3 слоями самовулканизируемой ленты от оплетки до оплетки с 50%-ным перекрытием, чтобы внутренний изолятор и внутренняя оболочка кабеля были полностью закрыты.
6. Заполните обе металлические оболочки силиконовым герметиком RTV. Поместите муфту на нижнюю часть оболочки с резьбовыми монтажными отверстиями. Установите верхнюю часть оболочки на нижнюю и прочно стянуть их винтами. Выполните заземление.

ВНИМАНИЕ: Хранить при температуре не выше 5°C. После сборки комплекта испытайте его, приложив напряжение (1000 В + 2Un) +5% -0% между проводниками и заземленными металлическими оболочками.

Инструкция по монтажу набора для срачивания или ремонта SK-SX EEX E

1

| | | | |
|----------|---|---|---|
| RSX/VSX | x | | |
| BSX | | x | |
| KSX/HTSX | | | x |

2

3

4 BSX-OJ/FOJ, RSX-OJ/FOJ

5 BSX-OJ/FOJ, RSX-OJ/FOJ, KSX-OJ, HTSX-OJ, VSX-OJ

6

7

8

9